

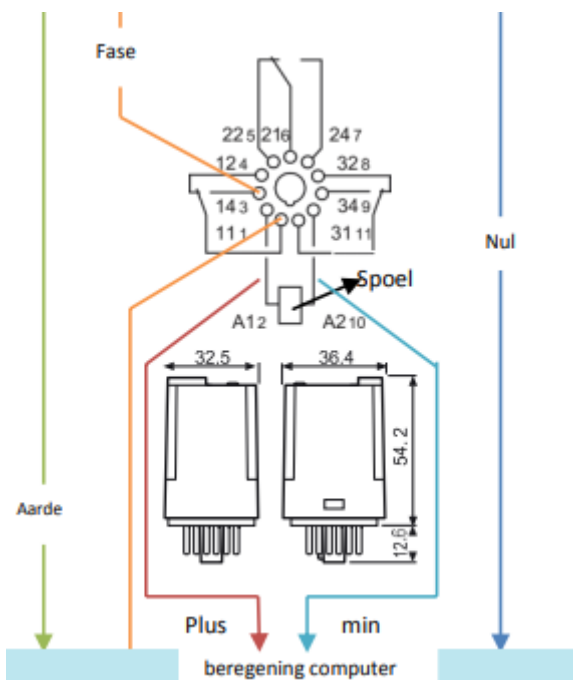
Startkast 0-1,5kw 230V tbv aansturing pomp

Insteek/printrelais

60.13



- 3 wisselcontacten, 10 A
- 11-polige aansluitvoet



Aantal contacten	3 wisselcontacten	
Max. continustroom/max. inschakelstroom A	10/20	
Nominale spanning /max.schakelspanning V AC	250/400	
Max. schakelvermogen AC1 VA	2.500	
Max. schakelvermogen AC15 (230 V AC) VA	500	
Motorbelasting (1-fasemotor, AC3) (230V AC) kW	0,37	
Max. schakelstroom DC1: 30/110/220V A	10/0,4/0,15	
Min. schakelbelasting mW (V/mA)	500 (10/5)	
Contactmateriaal standaard	AgNi	
Spoel		
Leverbare	V AC (50/60 Hz)	6 - 12 - 24 - 48 - 60 - 110 - 120 - 230 - 240 - 400
nominale spanningen (U _N)	V DC	6 - 12 - 24 - 48 - 60 - 110 - 125 - 220
Nominaal vermogen AC/DC VA (50 Hz)/W	2,2/1,3	
Werkspanningsbereik	AC	(0,8...1,1)U _N
	DC	(0,8...1,1)U _N
Houdspanning	AC/DC	0,8 U _N /0,5 U _N
Afvalspanning	AC/DC	0,2 U _N /0,1 U _N
Algemene gegevens		
Mechanische levensduur AC/DC schakelingen	20 · 10 ⁶ /50 · 10 ⁶	
Elektrische levensduur AC1	200 · 10 ³	
Aanspreek-/afvaltijd (incl. dendertijd)	11/4	
Isolatiespanning spoel/contact (1,2/50 μs) kV	3,6	
Isolatiespanning opencontacten	V AC	1.000
Omgevingstemperatuur	°C	-40...+70
Beschermingsgraad	RT I	

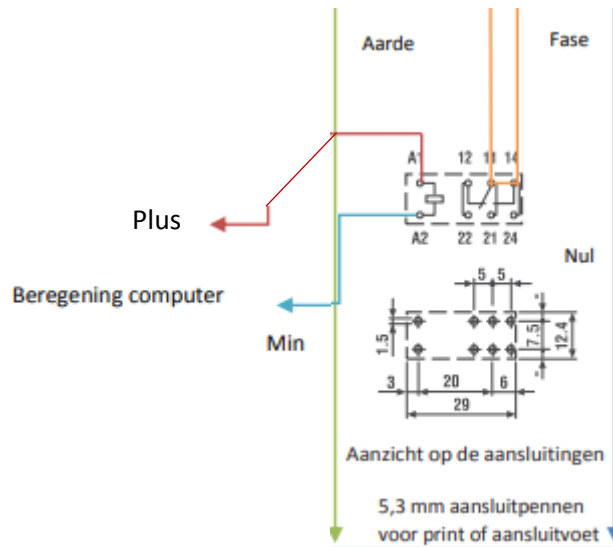
startkast 0-3,0kw 230V tbv aansturing pomp

Insteek/printrelais

40.61



- 1 wisselcontact, 16 A
- Raster 5,0 mm
- Voor print of aansluitvoet



Contacten			
Aantal contacten		1 wisselcontact	
Max. continustroom/max. inschakelstroom	A	16/30*	
Nominale spanning/max. schakelspanning	V AC	250/400	Zie relais
Max. schakelvermogen AC1	VA	4000	40.31
Max. schakelvermogen AC15(230 V AC)	VA	750	40.51
Motorbelasting (1-fasemotor, AC3) (230 V AC)	kW	0,55	40.52
Max. schakelstroom DC1: 30/110/220 V	A	16/0,3/0,12	40.61
Min. schakelbelasting	mW(V/mA)	500(10/5)	
Contactmateriaal standaard		<u>AqCdO</u>	
Spoel			
Leverbare nominale spanningen (U_N)	V AC (50/60 Hz) VDC	6-12-24-48-60-110-120-230-240	5 6 - 12 - 24 - 48 - 110
Nominaal vermogen		1,2/0,65/0,5	1,0/1,0/—
AC/DC/DC sens.	VA(50Hz)/W/W	(0,8...1,1) U_N	(0,8...1,1) U_N
Werkspanningsbereik	AC DC/DC sens.	(0,73...1,5) U_N / (0,8...1,5) U_N	(0,8...1,1) U_N / —
Houdspanning	AC/DC	0,8 U_N / 0,4 U_N	—
Afvalspanning	AC/DC	0,2 U_N / 0,1 U_N	—
Algemene gegevens			
Mechanische levensduur	schakelingen	10 · 10 ⁶	Zie relais
Elektrische levensduur AC1	schakelingen	100 · 10 ³	40.31
Aanspreek-/afvaltijd	ms	7/3 - (12/4 sensitief)	40.51
Spanningsbestendigheid spoel/contacten (1,2/50 μ s)	kV	6 (8 mm)	40.52
Spanningsbestendigheid open contacten V AC		1000	40.61
Omgevingstemperatuur	°C	-40...+85	Minimale impulstijd
Beschermingsgraad		RT II**	≥ 20 ms

* 120 A - 5 ms bij het contactmateriaal AqSnO₂ op het maakcontact

*** Nominale spanningen (U_N):
5 - 6 - 7 - 9 - 12 - 14 - 18 - 21 -
24 - 28 - 36 - 48 - 60 - 90 -
110 - 125 V DC