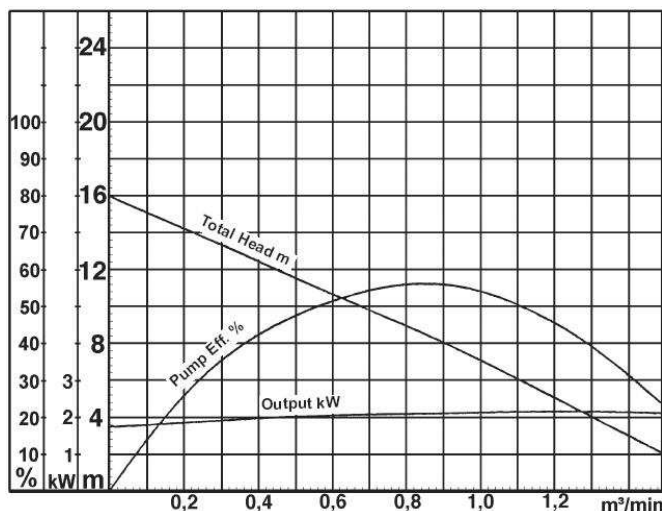
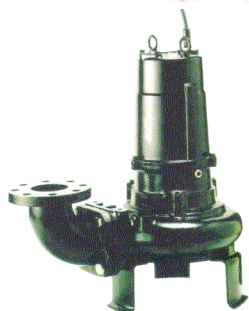




Tsurumi pomp type 100 B42.2 geschikt voor visceuse varkensmest



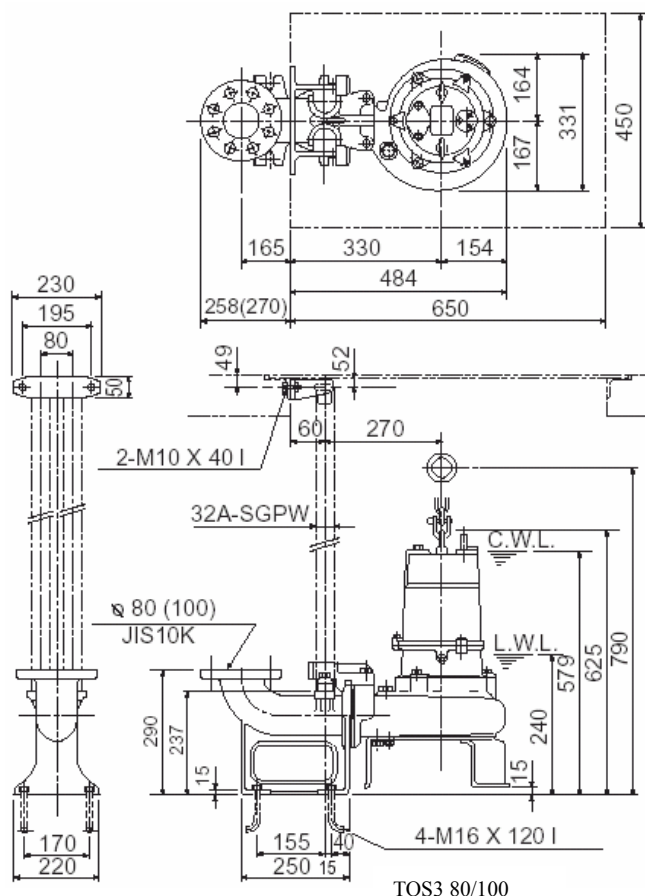
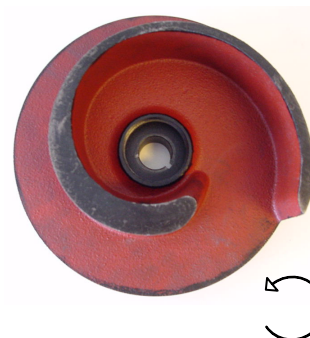
- persaansluiting 100mm
- leverbaar in combinatie met voetbocht voor geleidestangconstructie
- 1-kanaal waaier
- vrije doorlaat 45 mm
- motor 1450 opm.
- 400V, 3-fasen / 50Hz
- vermogen 2,2 kW
- stroomopname: 5,0 A
- gietijzeren huisdelen
- gewicht v.d. pomp 68 kg
- kabel 10 m 4x1,5mm²



Vrijstaande pomp



TOS uitvoering



Enkele specifieke kenmerken Tsurumi 100B42.2:

- Verstoppingsvrij.
- Dubbel mechanical seal in oliebad met siliciumcarbide loopvlakken aan de pompzijde.
- Beveiliging in de motor die oververhitting voorkomt. Een motorbeveiliging in de schakelkast blijft wel nodig.
- Geschikt voor het verpompen van varkensmest, zowel van zeugen als vleesvarkens.
- Bestendig tegen (beperkt) droogdraaien.
- Betrouwbare pomp met een lange levensduur.