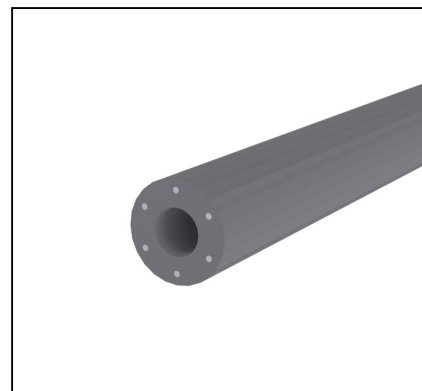


# Rond hol profiel dia 50mm

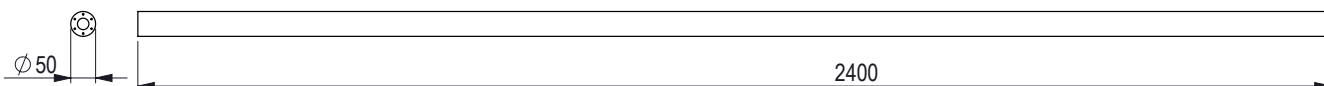
## Staalversterkt

### PRODUCTOMSCHRIJVING

Het staalversterkte profiel is een rond hol profiel met een neutraal grijze kleur. Dankzij de staalversterking verdubbelt de maximale belasting ten opzichte van de niet-staalversterkte profielen. Er is een beperkte thermische uitzetting door de staalversterking. Tevens tonen de kruipproeven een opmerkelijke beter resultaat en er is minder sprake van blijvende vervorming onder continue belasting. De profielen hebben een extra lange levensduur, zijn bestand tegen water en vocht en zijn bovendien splinter-, onderhouds- en rotvrij.



Materiaal	Polyolefin – vervaardigd uit gerecycled huishoudelijk kunststofafval. Staalversterkt.
Beschikbare kleuren	Neutraal grijs.
Opmerkingen	Beperkte thermische uitzetting door staalversterking. Maximum belasting is dubbel zo groot als niet-staalversterkt.
Gebruik	Het is aangewezen om de staalversterkte profielen in te korten met een dry-cut type zaagblad. Het boren en frezen kan uitgevoerd worden op posities waar geen staaldraden aanwezig zijn. Dit om de structurele stevigheid van het profiel te garanderen.
Toepassingen	Buitenmeubilair, tuinschermen, speeltuigen, signalisatie, buitenverlichting, visuele buitenconstructies (plantenbak, omkastingen, geveltoepassingen,...).



Flexure strenght $\sigma^M$ [N]	Zone fibre strain at flexure strenght $E^M$ [mm]	Flexural stress at break $\sigma^{M}$ [N]	Flexure strain at break $E^M$ [mm]
2090±17.2	$E^M$ [mm]	1070±799	111.4±6.1

### REFERENTIES EN AFMETINGEN

Artikelnr.	Omschrijving	Afmetingen Diameter x L	Gewicht	NCS kleurcode
52109NG	Rond profiel staalversterkt, neutraal grijs	50 mm x 2400 mm	4.22 kg	■ NCS S6502-Y