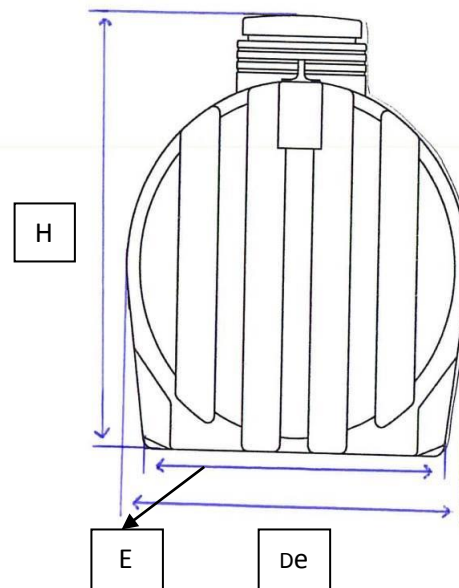
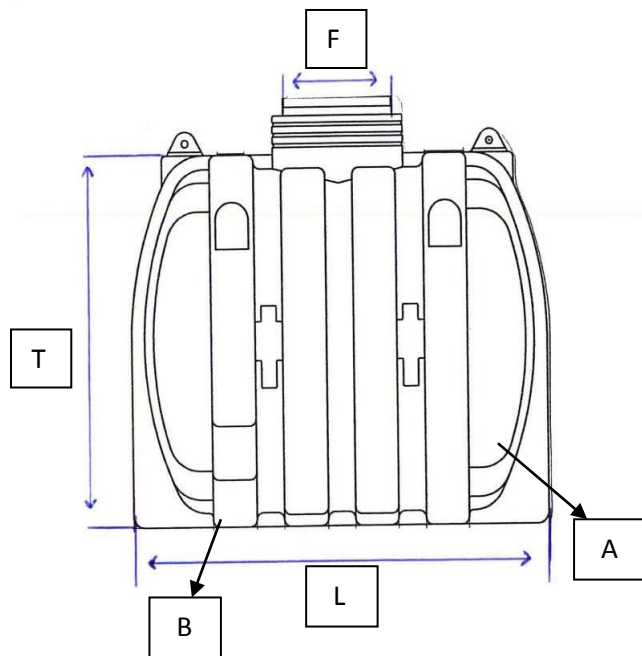


Horizontale ondergrondse buffer tank 3000 Liter

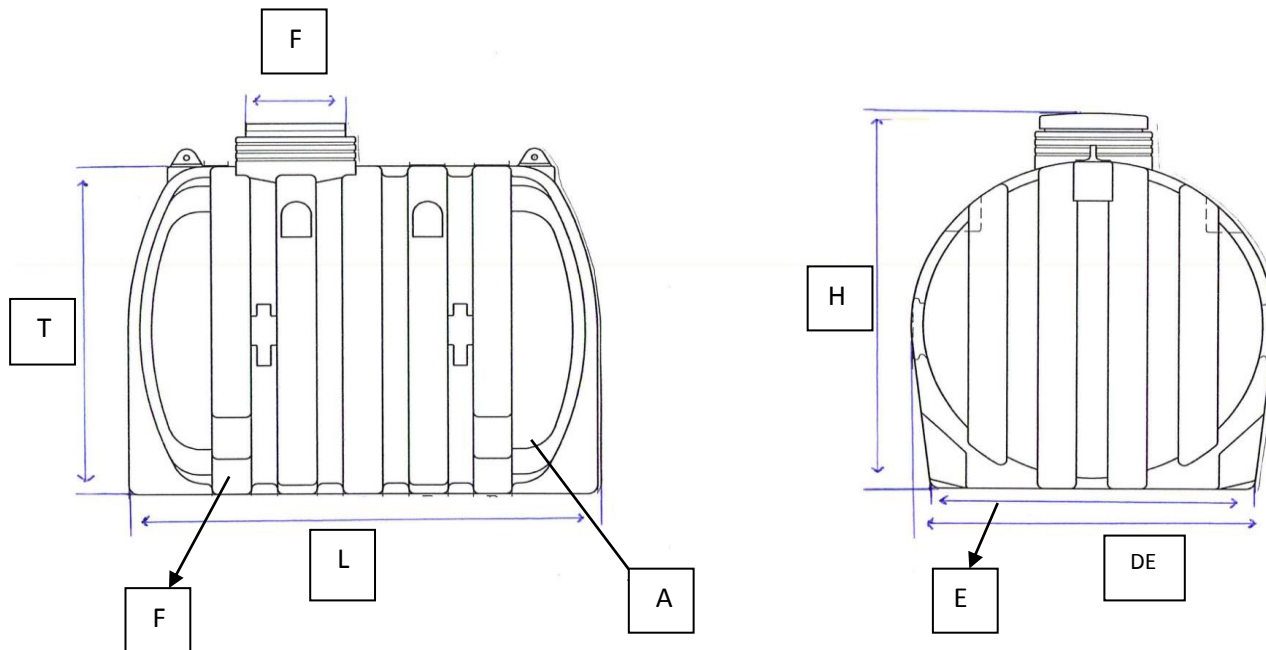
Cilindervormige, Horizontale watertanks zijn geschikt om drinkwater en andere vloeistoffen in op te slaan. Dankzij de dikke laag polyethyleen zijn de tanks geschikt voor ondergronds gebruik. De tank heeft een opstekende nek die boven de grond uitkomt. De tank wordt vaak gebruikt in de combinatie met een regenwatersysteem



	Beschrijving	Millimeters
Afb. 1		
T	Tank hoogte	1585 mm
F	Deksel Diameter	570 mm
L	Totale lengte	1920 mm
A	Zijkant hoogte	370 mm
B	Ruggen breedte	200 mm
Afb. 2		
H	Hoogte	1875 mm
E	Breedte lengte	1390 mm
DE	Tank diameter	1585 mm

Horizontale ondergrondse buffer tank 5000 Liter

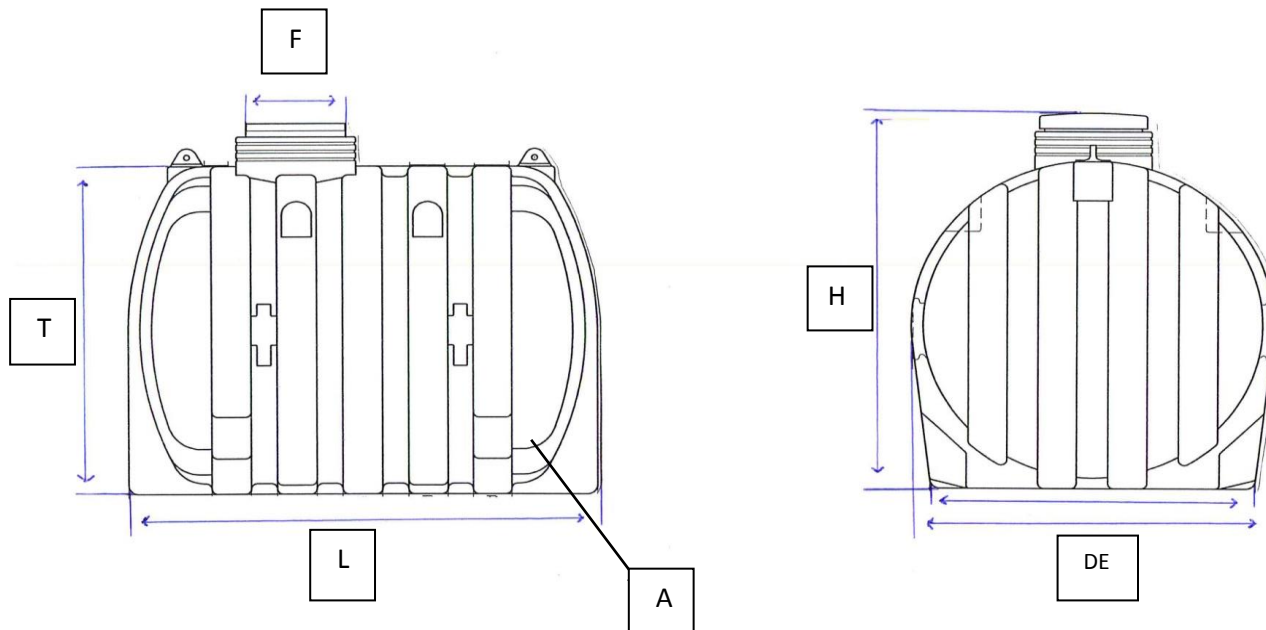
Cu Cilindervormige, Horizontale watertanks zijn geschikt om drinkwater en andere vloeistoffen in op te slaan. Dankzij de dikke laag polyethyleen zijn de tanks geschikt voor ondergronds gebruik. De tank heeft een opstekende nek die boven de grond uitkomt. De tank wordt vaak gebruikt in de combinatie met een regenwatersysteem



	Beschrijving	Millimeters
Afb. 1		
T	Tank hoogte	1860 mm
F	Deksel Diameter	500 mm
L	Totale lengte	2380 mm
A	Zijkant hoogte	430 mm
B	Ruggen breedte	200 mm
Afb. 2		
H	Hoogte	2150 mm
E	Breedte lengte	1660 mm
DE	Tank diameter	1860 mm

Horizontale ondergrondse buffer tank 10.000 Liter

Cu Cilindervormige, Horizontale watertanks zijn geschikt om drinkwater en andere vloeistoffen in op te slaan. Dankzij de dikke laag polyethyleen zijn de tanks geschikt voor ondergronds gebruik. De tank heeft een opstekende nek die boven de grond uitkomt. De tank wordt vaak gebruikt in de combinatie met een regenwatersysteem



Beschrijving		Millimeters
Afb. 1		
T	Tank hoogte	2140 mm
F	Deksel Diameter	500 mm
L	Totale lengte	3410 mm
A	Zijkant hoogte	430 mm
Afb. 2		
H	Hoogte	2200 mm
De	Tank diameter	2130 mm