

## Parkbank MET LEUNING

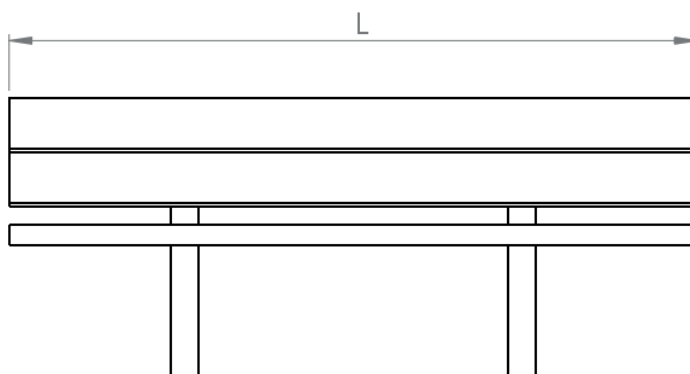
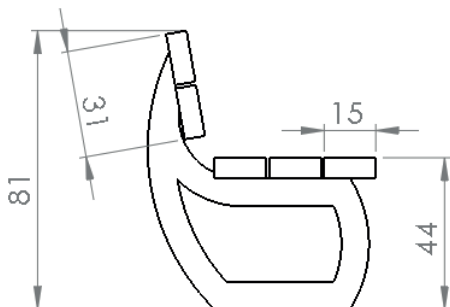
### Productomschrijving

De parkbank met leuning wordt opgebouwd uit 2 bankvoeten (G-vorm), met daarop een zitvlak en een rugleuning gemonteerd.

Het zitvlak bestaat uit 3 planken van 6 x 12 x 200cm, de rugleuning uit 2 planken van 6 x 12 x 200cm.

Materiaal	Polyolefine – vervaardigd uit gerecycled huishoudelijk kunststofafval
Basiskleur	Grijs
Opmerking	De afwijking op de maatvoering kan 3% bedragen
Downloads	Technische fiche eigenschappen ECO-oh! gerecyclede kunststof

Toepassingen	Tuinen, parken, speeltuinen, openbare domeinen, recreatieparken, parkeerplaatsen,...
--------------	--



### Referenties en afmetingen

Art. n°	Art. omschrijving	Lengte	Gewicht Kg.	Tot. aantal stuks per pallet	Type pallet
1101E	Parkbank met leuning 2m	200 cm	95,50	1	A