

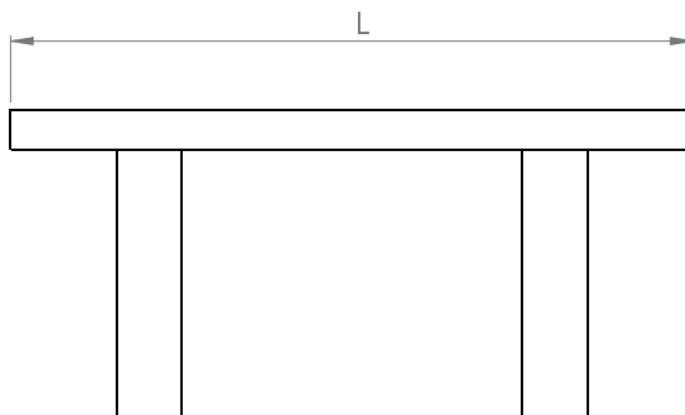
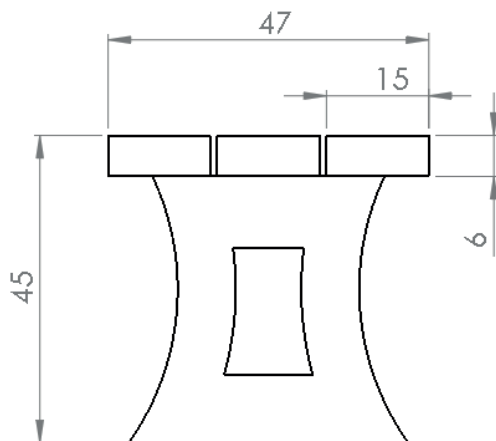
Parkbank ZONDER LEUNING

Productomschrijving

De parkbank zonder leuning bestaat uit 2 bankvoeten met daarop een zitvlak, bestaande uit 3 planken van 6 x 12 cm.

Materiaal Polyolefine – vervaardigd uit gerecycled huishoudelijk kunststofafval
 Basiskleur Grijs
 Opmerking De afwijking op de maatvoering kan 3% bedragen
 Downloads Technische fiche eigenschappen ECO-oh! gerecyclede kunststof

Toepassingen Tuinen, parken, speeltuinen, openbare domeinen, recreatieparken, parkeerplaatsen,...



Referenties en afmetingen

Art. n°	Art. omschrijving	Lengte	Gewicht Kg.	Tot. aantal stuks per pallet	Type pallet
1104E	Parkbankje 1m	100 cm	36,75	1	A
1102E	Parkbank zonder leuning 2m	200 cm	55,50	1	A