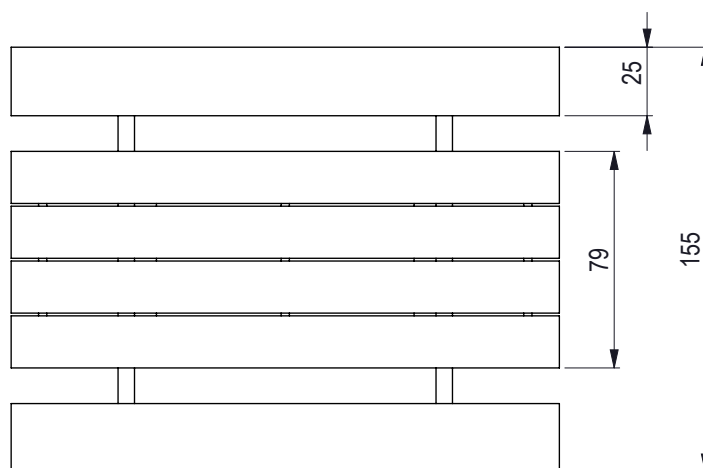
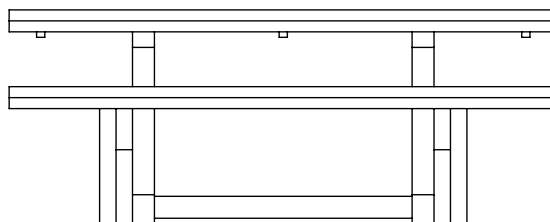
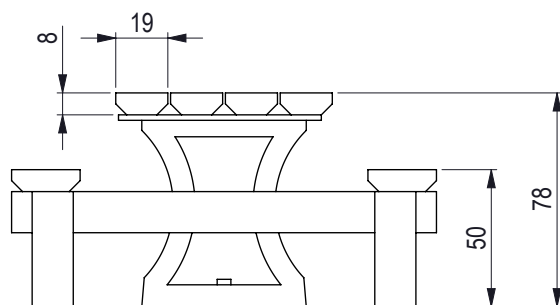


Picknickset SERIE WOUD

Productomschrijving

De standaardpicknickset wordt vervaardigd uit 4 planken 8 x 19 x 200 cm op de tafel en 2 planken 8 x 19 x 200 cm op de zit. De picknickset onderscheidt zich door haar goede toegankelijkheid.

Materiaal	Polyolefine – vervaardigd uit gerecycled huishoudelijk kunststofafval
Basiskleur	Grijs
Algemeen	De picknickset kan verankerd worden op 2 manieren: ofwel kiest men voor verankeringsvoeten ofwel voor de versie met verlengde (+ 0,5 meter) poten.
Opmerking	De afwijking op de maatvoering kan 3% bedragen
Downloads	Technische fiche eigenschappen ECO-oh! gerecyclede kunststof
Toepassingen	Tuinen, parken, speeltuinen, openbare domeinen, recreatieparken, parkeerplaatsen,...



Referenties en afmetingen

Art. n°	Art. omschrijving	Afmetingen H x B x L	Gewicht Kg.	Tot. aantal stuks per pallet	Type pallet
1403	Picknickset - serie Woud (ongemonteerd)	78 cm x 155 cm x 200 cm	255,00	1	B
1404	Picknickset - serie Woud (gemonteerd)	78 cm x 155 cm x 200 cm	255,00	1	B
1420	Optie verlengde banksteunen incl. verankeringsstaven		30,00	1	B