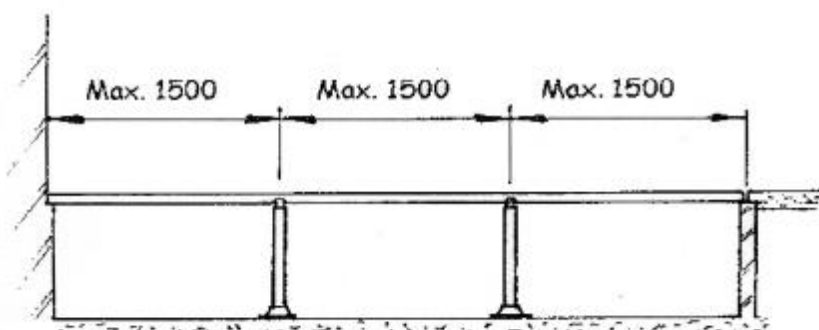


Montagevoorschrift roosterondersteuning

Het roosterondersteuningsprogramma bestaat uit een voetstuk (artikel no 2510101) en een kruisstuk annex bovenstuk (artikel no 2510102).

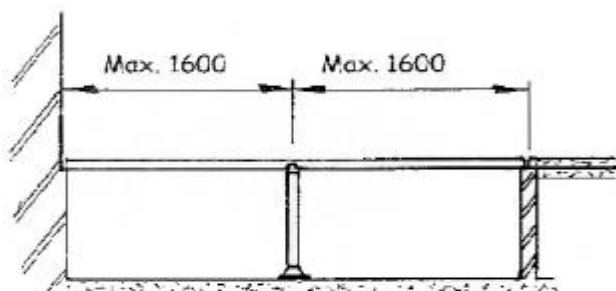
Deze artikelen worden d.m.v. dikwandige pvc buizen (63x4,7 mm) aan elkaar gekoppeld.

De maximale belasting is afhankelijk van de dynamische belasting, als regel kan men stellen dat bij het gebruik van roosterondersteuning bij biggen, kippen en schapen het product tot perfecte resultaten leidt.



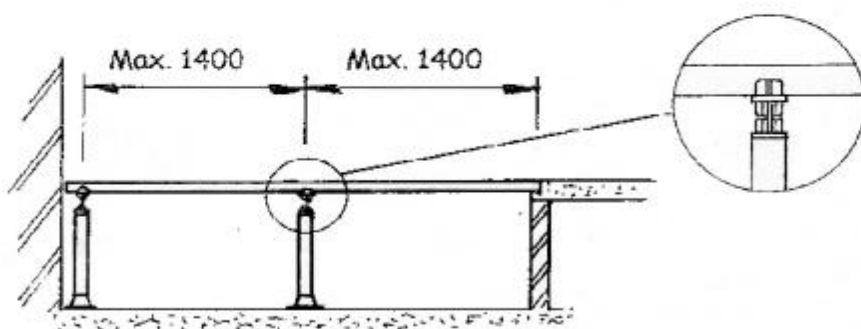
Zorg ervoor dat de roosterondersteuning altijd perfect loodrecht staan, en met 2 stuks rvs schroeven op de vloer bevestigd worden.

Als er met losse kruisstukken gewerkt wordt mag de dwarsstrip nooit hoger zijn dan 60 mm, en de supatts welke onder de dwarsstrippen staan mogen nooit verder dan 80 cm uit elkaar geplaatst worden (dit om kantelen van de dwarsstrip te voorkomen).



De minimale hoogte welke bereikt kan worden met deze supatts is 200 mm, dit is bovenzijde strip. De maximale hoogte is 800 mm.

Bij vragen kunt u ten alle tijden contact opnemen met Stabu BV



Stabu BV accepteert geen enkele aansprakelijkheid bij het verkeerde gebruik van roosterondersteuning, en bij eventuele calamiteiten.